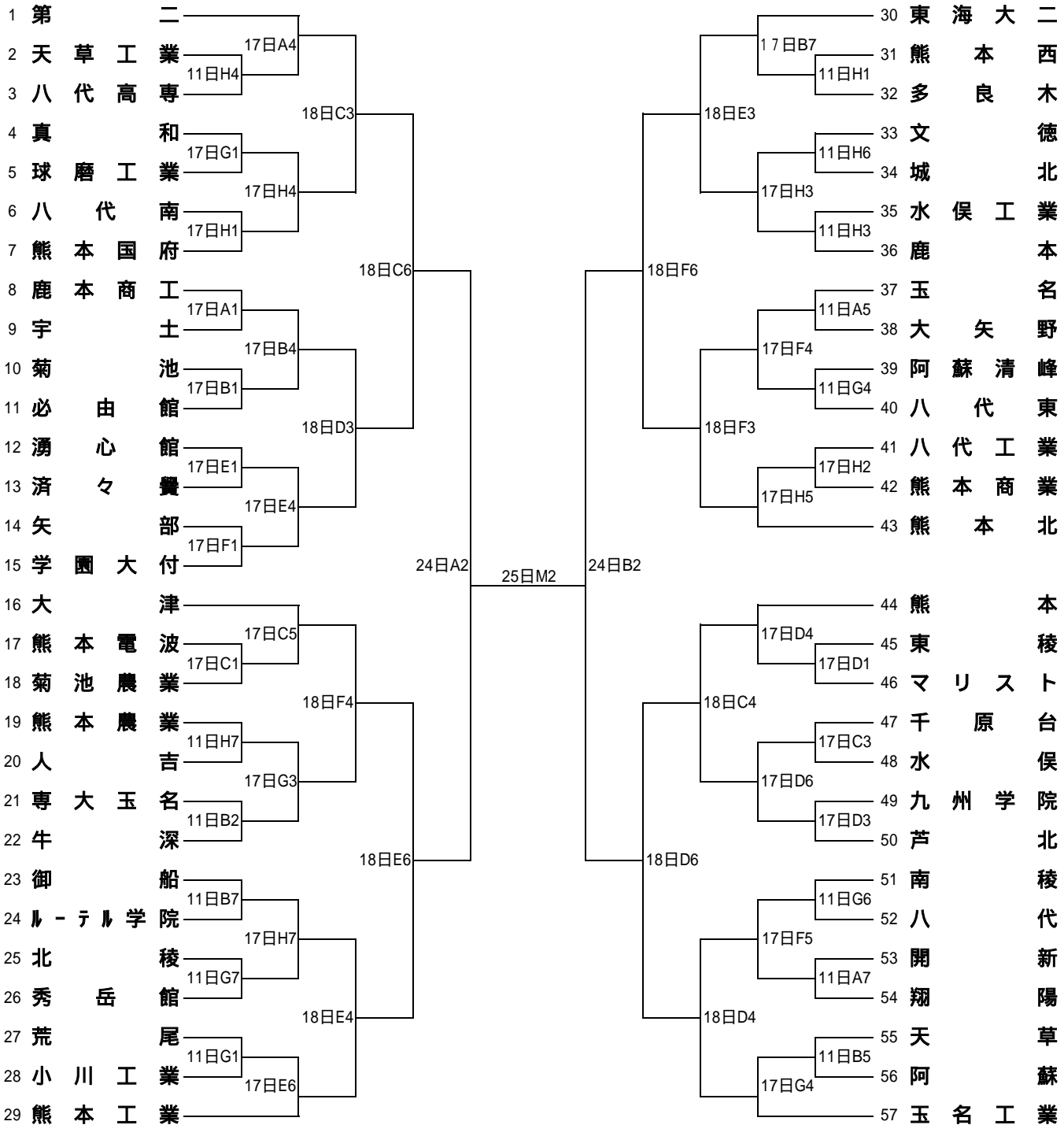


平成21年度熊本県下高等学校バスケットボール大会男子組合せ

				会場別・コート別試合数									
				東海大二		熊本高校		熊本工業		熊本農業		熊本県総合体育館	
期日	曜日	試合開始	競技時間	Aコート	Bコート	Cコート	Dコート	Eコート	Fコート	Gコート	Hコート	Mコート	
平成21年10月11日	日	9:00	8-2-8-7-8-2-8	7ゲーム	7ゲーム	*	*	*	*	7ゲーム	7ゲーム	*	
平成21年10月17日	土	9:00	8-2-8-7-8-2-8	7ゲーム	7ゲーム	7ゲーム	7ゲーム	7ゲーム	6ゲーム	7ゲーム	7ゲーム	*	
平成21年10月18日	日	9:00	10分正式4Q	*	*	6ゲーム	6ゲーム	6ゲーム	6ゲーム	*	*	*	
平成21年10月24日	土	13:30	10分正式4Q	2ゲーム	2ゲーム	*	*	*	*	*	*	*	
平成21年10月25日	日	9:00	10分正式4Q	*	*	*	*	*	*	*	*	2ゲーム	

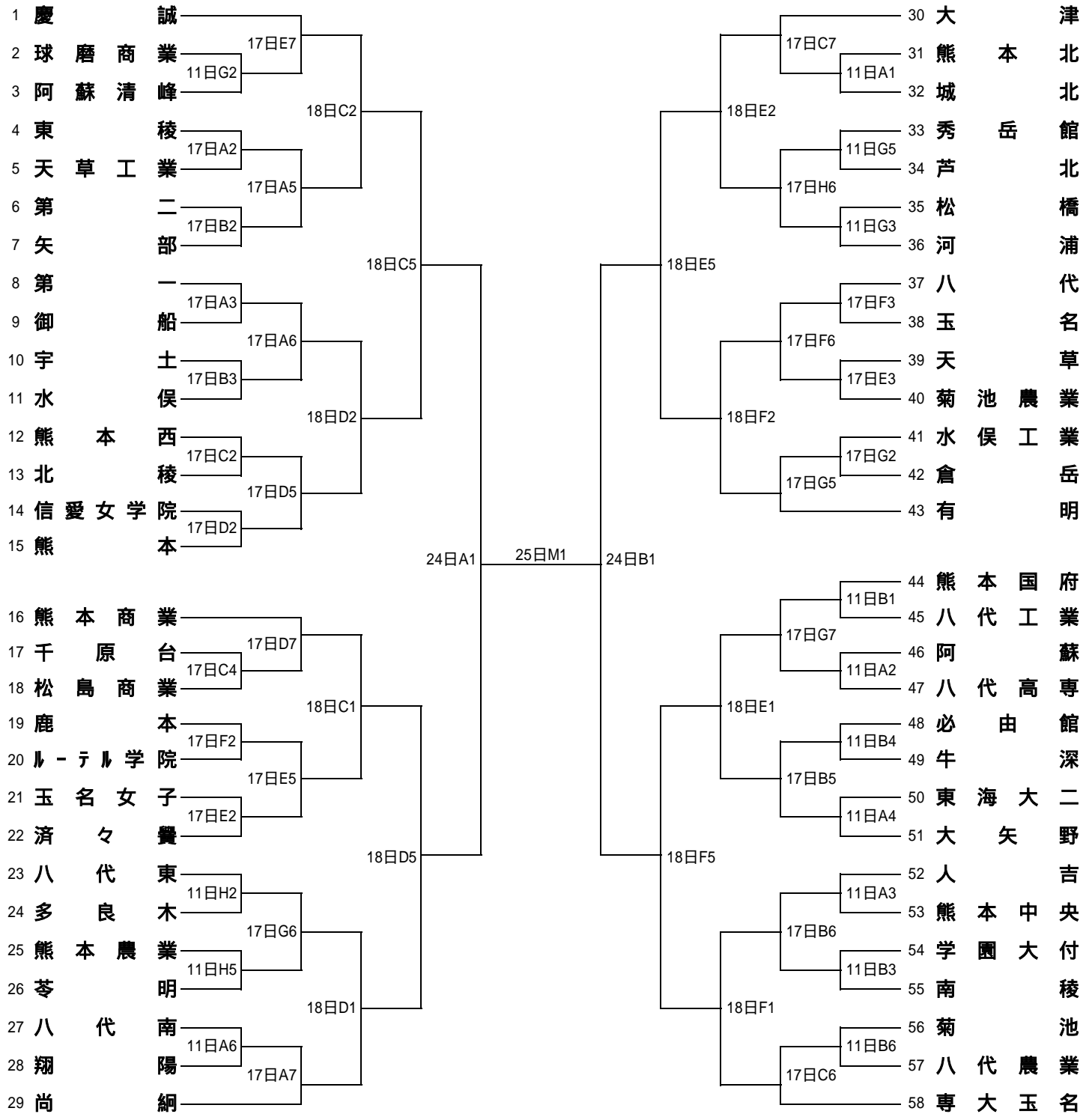


10月25日(日)の決勝戦の会場(熊本県総合体育館)は駐車場に制限があり、駐車をお断りすることがあります。何卒ご協力くださいますようお願いいたします。

高体連バスケットボール専門部

# 平成21年度熊本県下高等学校バスケットボール大会 女子組み合わせ表

期 日	会場別・コート別試合数														
	東海大二 A・B			熊本 C・D			熊本工業E・F			熊本農業G・H			熊本県総合体育館 M		
	会場	審判	報道	会場	審判	報道	会場	審判	報道	会場	審判	報道	会場	審判	報道
10月11日(日)	西村	森田	菊池	*	*	*	*	*	*	澤村	友川	上村	*	*	*
10月17日(土)	西村	前田	菊池	福本	上村	上村	岩下	森田	森田	澤村	吉野	友川	*	*	*
10月18日(日)	*	*	*	福本	吉野	菊池	岩下	森田	友川	*	*	*	*	*	*
10月24日(土)	西村	専門委員全員		*	*	*	*	*	*	*	*	*	*	*	*
10月25日(日)	*	*	*	*	*	*	*	*	*	*	*	*	専門員全員		



10月25日(日)の決勝戦の会場(熊本県総合体育館)は駐車場に制限があり、駐車をお断りすることがあります。何卒ご協力くださいますようお願いいたします。  
高体連バスケットボール専門部